

## SDB-T 插入式温度传感器

### 特点

- 根据不同系统可选择 NTC、Pt 或 Ni1000 敏感元件
- 风道温度测量，水管温度测量（需配 AMI 配件）
- 安装简单，牢固
- 探针长度可选
- 紧凑的尺寸和现代的设计

### 应用

- 安装在送回风风道上，测量空调送回风温度
- 安装在空调箱体上，测量电加热器出风温度
- 安装在热交换器上做为温度控制器的温度输入端
- 作为防冻保护传感器



### 概述

SDB-T 系列插入式温度传感器通过热敏电阻 NTC、镍电阻 Ni 和铂电阻 Pt 来检测温度。提供了多种规格供用户选择。下表是传感器选型表，表中列出了产品名称、阻值表。

### 型号

Item name	Article	Probe Type	Definition	Length	Comments
SDB-Tn3-12-1	40-200123	NTC 3kΩ at 25 °C (77 °F)	B <sub>25/50</sub> 3935	120mm	
SDB-Tn10-12-1	40-200124	NTC 10kΩ at 25 °C (77 °F)	B <sub>25/50</sub> 3935	120mm	Vector 标准产品
SDB-Tn11-12-1	40-200125	NTC 10kΩ at 25 °C (77 °F)	B <sub>25/50</sub> 3630	120mm	
SDB-Tn12-12-1	40-200126	NTC 10kΩ at 25 °C (77 °F)	B <sub>25/50</sub> 3380	120mm	
SDB-Tn20-12-1	40-200127	NTC 20kΩ at 25 °C (77 °F)	B <sub>25/50</sub> 4200	120mm	
SDB-Tn100-12-1	40-200128	NTC 100kΩ at 25 °C (77 °F)	B <sub>25/50</sub> 4200	120mm	
SDB-Tp1-12-1	40-200129	PT100	EN60751	120mm	
SDB-Tp2-12-1	40-200130	PT1000	EN60751	120mm	
SDB-Tk5-12-1	40-200131	NI1000, 5000 ppm/K	DIN 43760	120mm	
SDB-Tk6-12-1	40-200199	NI1000, 6180 ppm/K	DIN 43760	120mm	

SDB-Tn3-20-1	40-200132	NTC 3kΩ at 25 °C (77 °F)	B <sub>25/50</sub> 3935	200mm	
SDB-Tn10-20-1	40-200133	NTC 10kΩ at 25 °C (77 °F)	B <sub>25/50</sub> 3935	200mm	Vector 标准产品
SDB-Tn11-20-1	40-200134	NTC 10kΩ at 25 °C (77 °F)	B <sub>25/50</sub> 3630	200mm	
SDB-Tn12-20-1	40-200135	NTC 10kΩ at 25 °C (77 °F)	B <sub>25/50</sub> 3380	200mm	
SDB-Tn20-20-1	40-200136	NTC 20kΩ at 25 °C (77 °F)	B <sub>25/50</sub> 4200	200mm	
SDB-Tn100-20-1	40-200137	NTC 100kΩ at 25 °C (77 °F)	B <sub>25/50</sub> 4200	200mm	
SDB-Tp1-20-1	40-200138	PT100	EN60751	200mm	
SDB-Tp2-20-1	40-200139	PT1000	EN60751	200mm	
SDB-Tk5-20-1	40-200140	NI1000, 5000 ppm/K	DIN 43760	200mm	
SDB-Tk6-20-1	40-200200	NI1000, 6180 ppm/K	DIN 43760	200mm	

### 安装

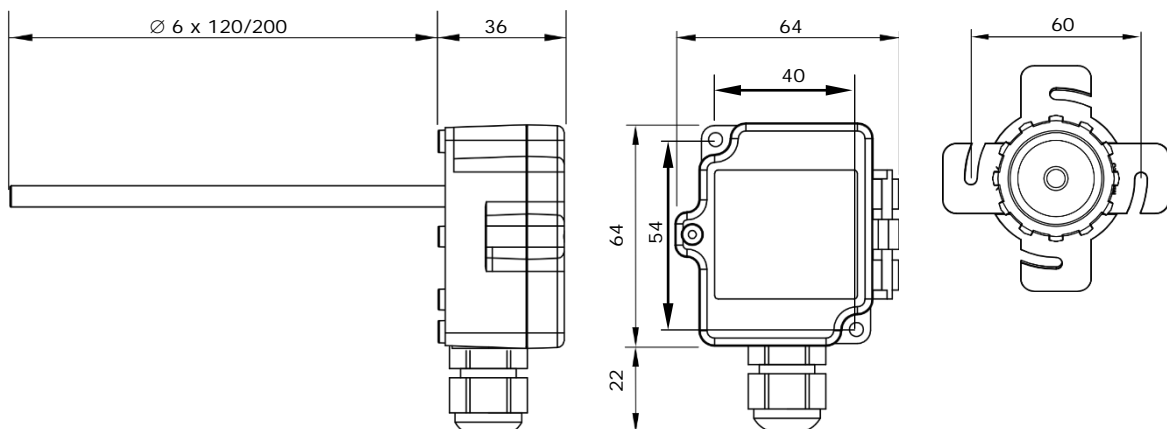
详见安装说明：文件编号 70-00-0532B.

## 技术规范

警告! 违反下列规范和国家规范可导致设备损坏。不当使用造成的损坏不享受产品质保。

<b>敏感元件</b>	NTC 热敏电阻	NTC
	范围 (仅针对探针)	-40...100°C ( -40...212°F)
	精度	
	-40 ...0°C ( -40...32°F) :	± 0.5 K
0 ...50°C ( 32 ... 122°F) :	± 0.2 K	
50 ...100°C ( 122...212°F)	± 0.5 K	
<b>铂电阻</b>	铂电阻	Pt 遵循 EN 60 751 标准
	精度	EN 60 751 标准, B 类 ± 0.3 K 在 0°C ( 32°F) , 0.005xT[K]值, 在远离 0°C ( 32°F) 时
	<b>镍电阻</b>	1000 在 0°C ( 32°F) , 5000 PPM/ K
<b>镍电阻</b>	精度	DIN 43760 ± 0.4 在 0°C ( 32°F) , <0°C ( 32°F) 0.028xT[K], >0°C ( 32°F) 0.007xT[K]
	<b>电气连接</b>	接线端子
<b>环境</b>	运行条件	遵循 IEC 721-3-3
	气候条件	Class 3K5
	温度	-40-100°C ( -40...212°F)
	湿度	<95 %RH, 非结露
	运输和储藏条件	遵循 IEC721-3-2 和 IEC721-3-1
	气候条件	Class 3K3 和 Class 1K3
	温度	-40...100°C ( -40...212°F)
	湿度	<95 %RH, 非结露
<b>标准</b>	EMC RoHS 标准	2014/30/EU
		2011/65/EU
		EN 50581:2013
	污染等级	遵循 EN60730, 遵循 RoHS 标准
	保护等级	IP65 遵循 EN 60 529
	安全等级	III 遵循 IEC 60536
	上盖和安装底座	阻燃 PC+ABS 塑料 ( UL94 Class V-0)
	探针	不锈钢
	包装尺寸 (W x H x D)	SDB-Tx-12-1: 182 x 75 x 70 mm SDB-Tx-20-1: 255 x 75 x 70 mm
	含包装重量	SDB-Tx-12-1: 171 g
		SDB-Tx-20-1: 191 g

## 尺寸



**阻值表 (NTC)**

°C	°F	Tn3 [kΩ]	Tn5 [kΩ]	Tn10 [kΩ]	Tn11 [kΩ]	Tn12 [kΩ]	Tn20 [kΩ]	Tn100 [kΩ]
<b>B<sub>25/50</sub></b>		3935	3470	3935	3630	3380	4200	4200
<b>B<sub>25/85</sub></b>		3974	3535	3974	3687	3435	4260	4260
<b>B<sub>25/100</sub></b>		3988	3526	3988	3715	3455	4285	4285
Signal type →		NTC 3k	NTC 5k	NTC 10k-2	NTC-10k-3		NTC 20k	NTC 100k
-50	-58	201,1	161,9	670,2	441,3	329,2	1711	8558
-40	-40	100,9	89,49	336,4	239,7	188,4	814,0	4095
-30	-22	53,09	54,07	177,0	135,3	111,3	415,6	2077
-20	-4	29,12	33,21	97,08	78,91	67,74	220,6	1105
-10	14	16,60	21,07	55,33	47,54	42,45	122,4	612,4
0	32	9,795	13,73	32,65	29,49	27,28	70,20	351,0
10	50	5,969	9,041	19,90	18,79	17,96	41,56	207,8
20	68	3,747	6,064	12,49	12,26	12,09	25,34	126,7
25	77	3,000	5,000	10,00	10,00	10,00	20,00	100,00
30	86	2,417	4,139	8,057	8,194	8,313	15,88	79,43
40	104	1,598	2,875	5,327	5,592	5,828	10,21	51,06
50	122	1,081	2,032	3,603	3,893	4,161	6,718	33,60
60	140	0,746	1,463	2,488	2,760	3,021	4,518	22,59
70	158	0,525	1,069	1,751	1,990	2,229	3,100	15,50
80	176	0,376	0,792	1,255	1,458	1,669	2,168	10,84
90	194	0,275	0,601	0,915	1,084	1,266	1,542	7,707
100	212	0,203	0,464	0,678	0,817	0,973	1,114	5,571
110	230	0,536	0,354	0,512	0,624	0,752	0,818	4,092
120	248	0,123	0,272	0,410	0,481	0,605	0,609	3,046
130	266	0,097	0,212	0,322	0,380	0,487	0,460	2,298
140	284	0,077	0,169	0,257	0,300	0,395	0,351	1,755
150	302	0,063	0,137	0,210	0,240	0,325	0,271	1,356

**阻值表PT 及 NI1000**

°C	°F	Tp1 [Ω]	Tp2 [Ω]	Tk5 [Ω]	Tk6 [Ω]
		PT100 DIN 60751	PT1000 DIN 60751	NI1000, K=5000	NI1000 K=6180
-50	-58	80,28	803,0	790,88	742,55
-40	-40	84,27	843,0	830,84	791,31
-30	-22	88,22	882,0	871,69	841,46
-20	-4	92,16	922,0	913,48	892,96
-10	14	96,09	961,0	956,24	945,82
0	32	100,00	1000,0	1000	1000
10	50	103,90	1039,0	1044,79	1055,52
20	68	107,79	1078,0	1090,65	1111,36
30	86	111,67	1117,0	1137,62	1170,56
40	104	115,54	1155,0	1185,71	1230,11
50	122	119,40	1194,0	1234,98	1291,05
60	140	123,24	1232,0	1285,45	1353,40
70	158	127,07	1270,5	1337,15	1417,21
80	176	130,89	1309,0	1390,12	1482,50
90	194	134,70	1347,0	1444,39	1549,34
100	212	138,50	1385,0	1500,00	1617,79
110	230	142,29	1423,0	1556,98	1687,89
120	248	146,06	1460,5	1615,37	1759,72
130	266	149,80	1498,0	1675,19	1833,35
140	284	153,60	1536,0	1736,48	1908,87
150	302	157,30	1573,0	1799,27	1986,35
160	320	161,05	1610,5	1863,60	2065,89
170	338	164,75	1647,5	1929,50	2147,58
180	356	168,45	1684,5	1997,00	2231,53
190	374	172,15	1721,5	2066,15	2317,83
200	392	175,85	1758,5	2136,96	2406,60